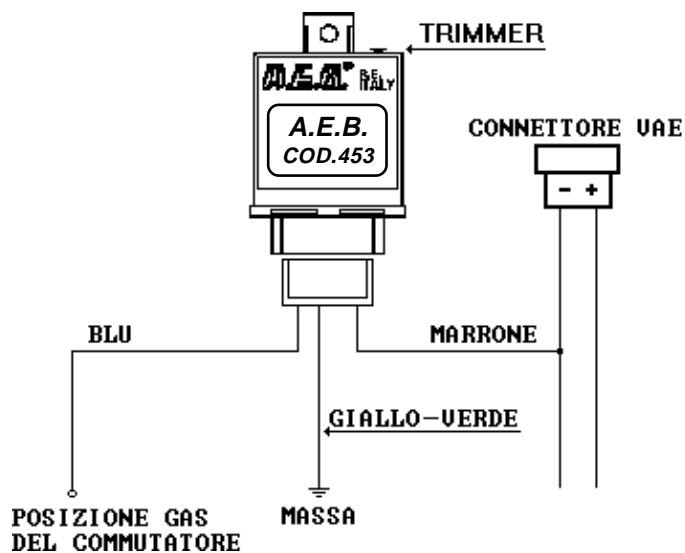




A.E.B. srl Via dell'Industria 20
42025 CAVRIAGO (RE) ITALY
Tel. (+39) 0522 - 941487 Fax (+39) 0522 - 941464
Assistenza Tecnica Tel. (+39) 0522 - 942281

Manuale Istruzioni di Montaggio

Stabilizzatore di Minimo Cod. 453



Questo manuale potrà essere modificato in qualsiasi momento da A.E.B. srl per aggiornarlo con ogni variazione o miglioramento tecnologico, qualitativo ed informativo.

Italiano

IS453 REV. 240500 - 0

Certificato di Garanzia

Gentile Cliente,

grazie per la fiducia accordata alla **A.E.B.** acquistando questo prodotto. L' **A.E.B.** sottopone tutti i suoi prodotti a severi test di qualità; se nonostante i controlli il prodotto dovesse presentare dei malfunzionamenti, Le raccomandiamo di rivolgersi subito all'installatore per i controlli o gli interventi del caso.

- Norme generali di garanzia

A.E.B. garantisce, il buon funzionamento di questo prodotto e la sua immunità da vizi e difetti costruttivi. Se durante il periodo di garanzia il prodotto risultasse difettoso, **A.E.B.** si farà carico delle riparazioni o sostituzioni del caso, affidandone l'esecuzione preferibilmente all'originario installatore, altrimenti a chi designato di comune accordo. Le sostituzioni dei pezzi difettosi avverranno franco stabilimento **A.E.B.** e con spese di spedizione a carico del destinatario. Per gli accessori od i componenti non costruiti da **A.E.B.** valgono soltanto le garanzie riconosciute dai terzi produttori. La presente garanzia è l'unica prestata da **A.E.B.**, restandone pertanto esclusa ogni altra. Nessuna responsabilità, se non in caso di dolo o colpa grave, potrà far carico ad **A.E.B.** per danni a persone o cose a chiunque derivati da malfunzionamenti del prodotto. La presente garanzia è operativa soltanto per chi in regola con i pagamenti.

- Condizioni

La garanzia verrà riconosciuta per un periodo di **12 mesi dalla data di installazione** solo dietro presentazione di questo certificato, che dovrà riportare il timbro dell'installatore, la data di installazione, la matricola del prodotto e la vettura su cui il prodotto era installato, accompagnato dalla fattura o ricevuta rilasciati dall'installatore su cui sono riportate le matricole dei prodotti installati. L'**A.E.B.** in mancanza di tali informazioni comunque riconosce una garanzia di **18 mesi dalla data stampata sul prodotto con vernice indelebile**. L'**A.E.B.** potrà rifiutare il riconoscimento della garanzia se queste informazioni risultassero incomplete o manomesse dopo l'acquisto. La garanzia varrà soltanto se al momento dell'acquisto il prodotto risulta ben conservato ed integro nel suo imballaggio e confezionamento predisposti da **A.E.B.**, che sono gli unici ad assicurarne provenienza ed un'adeguata protezione.

- Esclusioni della garanzia

Questa garanzia non copre:

- a)** Controlli periodici, manutenzioni, riparazioni o sostituzione di pezzi dovuti al normale deterioramento;
- b)** Malfunzionamenti dovuti a incuria, cattiva installazione, uso improprio o non conforme alle istruzioni tecniche impartite ed in genere ogni malfunzionamento non riconducibile a vizi e difetti costruttivi del prodotto e dunque a responsabilità di **A.E.B.**;
- c)** Prodotti da chiunque modificati, riparati, sostituiti, montati e comunque manomessi senza la preventiva autorizzazione scritta di **A.E.B.**;
- d)** Incidenti, originati da cause di forza maggiore od altre cause (ad es. acqua, fuoco, fulmine, cattiva aereazione, ecc.) non dipendenti dalla volontà di **A.E.B.**.

Chiunque dovrà astenersi dal rivendere od installare prodotti affetti da vizi o difetti costruttivi riconoscibili con la normale diligenza. Il Foro competente per eventuali controversie in ordine all'interpretazione ed esecuzione di questa garanzia è unicamente quello di Reggio Emilia.

Modello vettura : _____

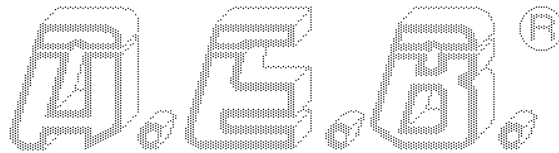
Matricola :

--	--	--	--	--	--	--	--	--	--	--	--	--	--	--	--	--	--	--	--

Data di installazione :

<small>Giorno</small>	<small>Mese</small>	<small>Anno</small>

Timbro dell'Installatore



Italiano

IS453 REV. 240500 - 0

Caratteristiche Tecniche

Lo Stabilizzatore di minimo serve ad impedire che durante il funzionamento a gas il minimo sia instabile o scenda a valori troppo bassi con conseguente spegnimento del motore. Si può installare su tutte le vetture ad iniezione munite di valvola di regolazione del minimo tipo "VAE". Non si può installare invece su valvole del tipo a motore passo-passo. Se pertanto alla valvola arrivano due (2) o tre (3) fili, il dispositivo si può installare, viceversa se i fili sono quattro (4) NO perché è un motore passo-passo. Il filo MARRONE dello stabilizzatore di minimo A.E.B. deve essere collegato sul filo negativo della valvola regolatrice VAE. Per individuare detto filo, occorre staccare il connettore della valvola e con un tester o una lampadina spia trovare il filo che non porta tensione. Tra le vetture che adottano valvole tipo VAE ci sono: Mercedes, BMW, Opel, Ford, Alfa-Romeo, Volvo, Fiat-Lancia con iniezione IAW, Peugeot ecc. Lo stabilizzatore di minimo dispone di un registro col quale si può regolare il minimo della vettura a gas, senza dover manomettere le originali regolazioni fatte dalla casa costruttrice.

REGOLAZIONE

- 1) **Importantissimo:** per avere un minimo stabile è indispensabile che il miscelatore sia posto prima del tubo di aspirazione della valvola, ovvero che la valvola aspiri aria già miscelata.
- 2) Verificare che il trimmer dello stabilizzatore A.E.B. sia girato tutto in senso antiorario.
- 3) Effettuare la registrazione del minimo e del massimo del riduttore come sempre, senza però toccare farfalle o registri del minimo della vettura.
- 4) Cominciare a girare in senso orario il trimmer dello stabilizzatore, andando per gradi, in modo da permettere al computer di riassetarsi sul suo minimo. Quando il computer non è più in grado di riportare il minimo al suo valore, e resta più alto, tornare appena indietro col trimmer in modo da avere il minimo desiderato.

Avvertenze generali



Fissare lo **Stabilizzatore di minimo** in posizione verticale lontano da possibili infiltrazioni d'acqua e da eccessive fonti di calore (es. collettori di scarico), onde evitare di danneggiarlo irreparabilmente.



Per evitare malfunzionamenti del dispositivo si consiglia di passare i fili il più lontano possibile dai cavi dell'alta tensione;



- fare delle buone connessioni elettriche, **si tenga presente che la migliore connessione è la saldatura debitamente isolata.**



Non aprire per nessun motivo la scatola dello **Stabilizzatore di minimo**, soprattutto con il motore in moto o il quadro inserito. **L'A.E.B. declina ogni responsabilità per danni a cose e persone derivati dalla manomissione del proprio dispositivo da parte di personale non autorizzato.**



Italiano

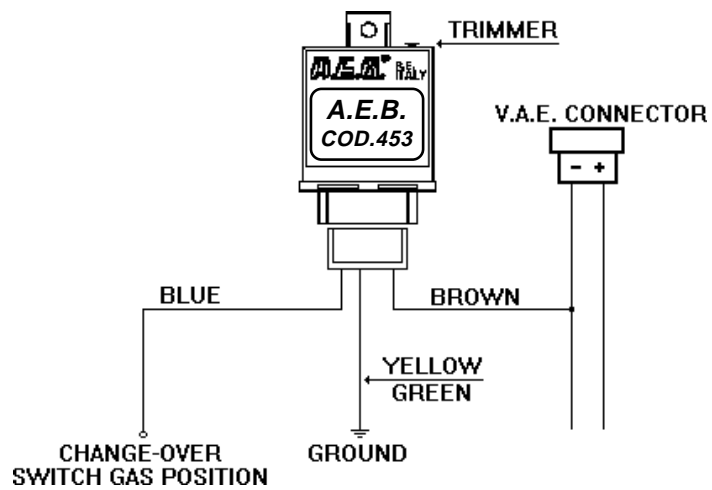
IS453 REV. 240500 - 0



A.E.B. srl Via dell'Industria 20
42025 CAVRIAGO (RE) ITALY
Offices Tel. (+39) 0522 - 941487
Fax (+39) 0522 - 941464

Fitting Instructions

Idling Speed Stabilizer Code 453



A.E.B. srl could modify in every moment this workbook for updating it with any variation or technological, qualitative and informative improvement.

English

IS453 REV. 240500 - 0

Warranty Certificate

Dear Customer,

Thank you for the trust you have shown in **A.E.B.** by purchasing this product. **A.E.B.** puts all its products through severe quality tests; if in spite of these checks the product malfunctions, please call the installer immediately for the necessary checks or work.

- General rules of warranty

A.E.B. guarantees the good operation of this product and its immunity from manufacturing defects and flaws. If during the warranty period the product should turn out to be defective, **A.E.B.** will take upon itself the necessary repairs or replacements, entrusting the work preferably to the original installer, otherwise a person designated by common agreement. Replacements of defective parts shall be made ex works **A.E.B.** with freight to be paid by the consignee. For the accessories or components not of **A.E.B.** manufacture, only the warranties acknowledged by the third-party manufacturers hold. This warranty is the only one given by **A.E.B.**, all others therefore being excluded. No liability, except in the case of fraud or grave offence, may be charged to **A.E.B.** for damage or injury to anything or anything deriving from the product malfunctioning. This warranty is only operative for those who are up-to-date with their payments.

- Terms

Warranty shall be acknowledged for a period of **12 months from the data of installation** only upon presentation of this certificate, which must bear the installer's stamp, the date of installation, the serial number of the product and the vehicle the product was installed on, accompanied by the invoice or receipt issued by the installer giving the serial numbers of the products installed. Without this information **A.E.B.**, however, acknowledges a warranty of **18 months from the date printed on the product** with indelible paint. **A.E.B.** may reject acknowledgement of warranty if this information is incomplete or has been tampered with after purchase. Warranty shall only hold if at the time of purchase the product is well conserved and integral in its packing and packaging prepared by **A.E.B.** which are the only ones assuring its origin and adequate protection.

- Exclusions from warranty

This warranty does not cover:

- a)** Periodical checks, maintenance, repairs or replacement of parts due to normal deterioration;
- b)** Malfunctioning due to negligence, bad installation, improper use or use that is not in conformity with the technical instructions provided and in general any malfunctioning that cannot be traced to manufacturing defects and flaws in the product and therefore to the responsibility of **A.E.B.**;
- c)** Products modified, repaired, replaced, fitted and anyhow tampered with by anyone without prior written authorization from **A.E.B.**;
- d)** Accidents originating in causes of force majeure or other causes (eg. water, fire, lightning, bad ventilation, etc.) beyond the control of **A.E.B.**.

No one may resell or install products with manufacturing defects or flaws that are identifiable with normal conscientiousness. The competent Court for any disputes regarding the interpretation and execution of this warranty is solely the Court of Reggio Emilia.

Car model : _____

Serial Number :

--	--	--	--	--	--	--	--	--	--	--	--	--	--	--	--	--	--	--	--

Date of installation :

--	--

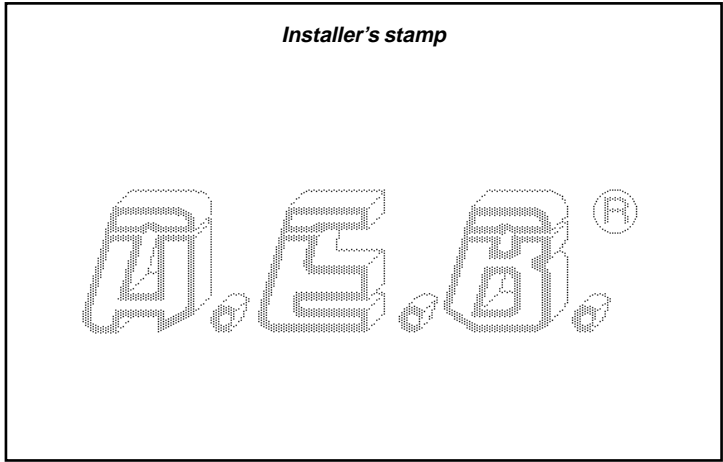
Day

--	--

Month

--	--	--	--

Year



Technical Specifications

The idling speed stabilizer is used, when running on gas, to prevent idling speed being unstable or getting too low, with the engine consequently stopping. It can be installed on all cars with injection equipped with a "VAE" type idling speed adjustment valve. Whereas it cannot be installed on valves of the step-by-step motor type. Therefore, if two (2) or three (3) wires reach the valve, ok, the device can be installed, on the contrary, not if there are four (4) wires. Cars adopting "VAE" type valves include: Mercedes, BMW, Opel, Ford, Alfa-Romeo, Volvo, Fiat-Lancia with IAW injection, Peugeot etc. The idling speed stabilizer has an adjustment screw to adjust the idling speed of the car running on gas, without having to tamper with the original settings made by the manufacturer.

ADJUSTMENT

- 1) **Very important:** to have a stable idling speed it is essential for the mixer to be placed before the valve intake pipe, that is the valve must take in air that has already been mixed.
- 2) Check that the trimmer of the A.E.B. stabilizer is turned fully anticlockwise.
- 3) Adjust the idling and top speeds of the reduction gear as customary, without however touching the car's idling mixture adjustment screws or throttle valves.
- 4) Start turning the stabilizer trimmer clockwise, going in steps, so as to allow the computer to settle itself on its idling speed. When the computer is no longer able to take the idling speed back to its value, which stays higher, go just a little further back with the trimmer in order to get the desired idling speed.

General Direction



Fix the **Idling Speed Stabilizer** in an upright position far from possible water infiltration and excessive sources of heat (e.g. exhaust manifold), to prevent irreperably damaging it.



To avoid malfunctioning of the device it is advised to pass the leads as far away as possible from the high-voltage cables;



- make good electrical connections, **bear in mind that the best connection is appropriately insulated welding.**



Never open the **Idling Speed Stabilizer** box for any reason whatsoever, especially with the engine running or dashboard switched on. **A.E.B. disclaims all liability for damage to objects or persons deriving from unauthorized personnel tampering with this device.**



English

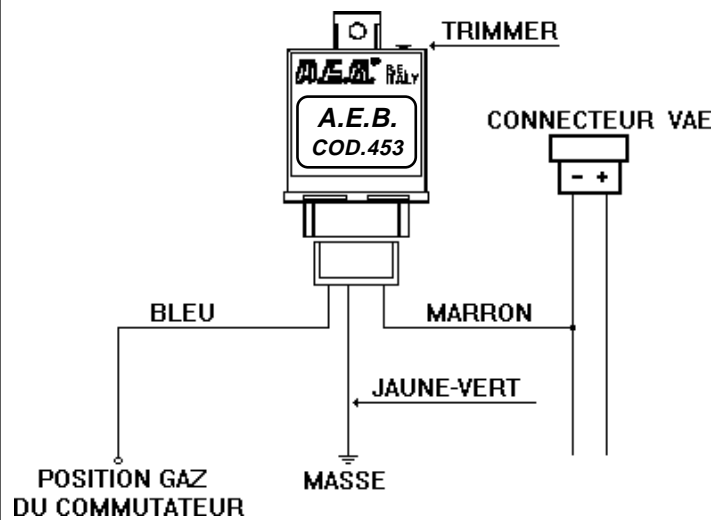
IS453 REV. 240500 - 0



A.E.B. srl Via dell'Industria 20
42025 CAVRIAGO (RE) ITALY
Tel. (+39) 0522 - 941487
Fax (+39) 0522 - 941464

Manuel de mode d'Emploi

Stabilisateur du Ralenti Code 453



A.E.B. srl se réserve le droit de modifier dans n'importe quel moment ce manuel pour le mettre à jour du point de vue technologique, qualitatif et informatif.

Français

IS453 REV. 240500 - 0

Certificat de Garantie

Cher Client,

A.E.B. vous remercie de la confiance que vous avez bien voulu lui accorder en achetant un de ses articles. **A.E.B.** soumet tous ses produits à de sévères tests de qualité, si malgré tout le produit devait présenter des défauts, nous vous conseillons de vous adresser immédiatement à votre installateur pour les contrôles et/ou les interventions qui s'imposent.

- Conditions générales de garantie

A.E.B. garantit le bon fonctionnement de ce produit et son exemption de tout vice ou défaut de fabrication. Si durant la période de garantie le produit devait se révéler défectueux, **A.E.B.** prendra à sa charge les réparations ou les changements qui s'imposeront, en les confiant à l'installateur, sinon à la personne qui sera désignée d'un commun accord. L'envoi des pièces défectueuses doit s'effectuer franco usine **A.E.B.**, c'est à dire avec les frais d'expédition à la charge du Client. Pour les accessoires ou les composants qui n'ont pas été fabriqués par **A.E.B.**, la garantie correspondra à celle des fabricants tiers. Cette garantie est la seule reconnue par **A.E.B.**, par conséquent toutes les autres sont exclues. **A.E.B.** décline toute responsabilité en cas de dégâts à des personnes ou à des biens provoqués par le dysfonctionnement du produit, sauf en cas de dol ou de faute grave. Cette garantie ne s'étend qu'à ceux qui sont en règle avec les paiements.

- Conditions

La garantie est valable pendant une période de **12 mois à partir de la date d'installation** mais seulement sur présentation de ce certificat dûment complété avec le cachet de l'installateur, la date de l'installation, le **N°** de série du produit et le **N°** d'immatriculation du véhicule sur lequel le produit aura été installé, accompagné de la facture ou du reçu délivrés par l'installateur sur lesquels devra figurer le **N°** de série des produits installés. En l'absence de ces informations, **A.E.B.** reconnaît de toute façon une garantie de **18 mois à partir de la date imprimée de façon indélébile sur son produit**. **A.E.B.** se réserve le droit de refuser la garantie si ces informations devaient être incomplètes ou manipulées après l'achat. La garantie est valable seulement si au moment de l'achat le produit est bien conservé dans son emballage d'origine **A.E.B.**, qui est le seul à garantir l'origine et une protection adéquate.

- Exclusions de la garantie

Cette garantie ne couvre pas:

- a)** les contrôles périodiques, l'entretien, les réparations ou le remplacement des pièces soumises à une usure normale;
- b)** les dysfonctionnements provoqués par la négligence, une mauvaise installation, un usage impropre ou non conforme au mode d'emploi et en général, tous les dysfonctionnements non imputables à des vices ou à des défauts de fabrication et donc à la responsabilité de **A.E.B.**;
- c)** les produits modifiés, réparés, changés, montés ou manipulés sans l'autorisation écrite préalable de **A.E.B.**;
- d)** les accidents provoqués par des causes de force majeure ou autres (inondations, incendies, foudroiement, tremblements de terre, trombes d'air, etc.) indépendants de la volonté de **A.E.B.**

Français

IS453 REV. 240500 - 0

Il est formellement interdit de revendre ou d'installer des produits reportant des vices ou des défauts de fabrication évidents. Le Tribunal compétent pour résoudre les différends occasionnés par l'interprétation et l'exécution de cette garantie est uniquement celui de Reggio Emilia (Italie).

Modèle du véhicule : _____

N° immatriculation

--	--	--	--	--	--	--	--	--	--	--	--	--	--	--	--	--	--	--	--

Date de l'installation :

--	--

--	--

--	--	--	--

Cachet de l'installateur



Caractéristiques techniques

Lors du fonctionnement au GAZ, le stabilisateur du ralenti sert à stabiliser le ralenti et à l'empêcher qu'il ne descende sous des valeurs trop basses avec comme conséquence l'arrêt du moteur. Il peut être monté sur tous les véhicules à injection équipés de la soupape de réglage du ralenti modèle "VAE". Par contre, il ne peut pas être monté sur des véhicules équipés d'une soupape pour moteur pas-pas. Si deux (2) ou trois (3) fils ok arrivent à la soupape, le dispositif peut être monté, mais si les fils sont quatre (4) non. Les marques qui ont adopté la soupape modèle "VAE" sont : Mercedes, BMW, Opel, Ford, Alfa-Romeo, Volvo, Fiat-Lancia avec injection IAW, Peugeot etc. Le stabilisateur du ralenti est doté d'une vis de réglage qui permet de régler le ralenti du véhicule au gaz sans devoir toucher aux réglages faits en usine par la Maison mère.

REGLAGE

- 1) **Attention !** pour la stabilité du ralenti, il est indispensable que le mélangeur soit installé avant le tuyau d'aspiration de la soupape, de façon à ce qu'elle aspire de l'air déjà mélangé.
- 2) S'assurer que la vis de réglage du stabilisateur A.E.B. est tournée complètement dans le sens contraire des aiguilles d'une montre.
- 3) Régler, comme toujours, le ralenti ou le maximum du réducteur, mais sans toucher aux autres vis du ralenti.
- 4) Tourner graduellement la vis de réglage du stabilisateur dans le sens des aiguilles d'une montre, de façon à permettre à l'ordinateur de se stabiliser sur son ralenti. Lorsque l'ordinateur n'est plus en mesure de ramener le ralenti à sa valeur, qui est plus haute, revenir à peine en arrière avec la vis de façon à obtenir le ralenti désiré.

Instructions générales



Fixer le stabilisateur du ralenti verticalement, loin de possibles infiltrations d'eau et de sources de chaleur (ex: collecteurs d'échappement) afin d'éviter des dégâts irréparables.



Pour éviter tout dysfonctionnement, il est conseillé de passer les fils le plus loin possible des câbles à haute tension.



- effectuer de bonnes connexions électriques, la meilleure étant la soudure isolée de façon adéquate.



N'ouvrez sous aucun motif, le boîtier du **stabilisateur du ralenti** surtout lorsque le moteur est allumé ou la clé de contact tournée. AEB décline toute responsabilité en cas de dégâts à des personnes ou à des biens provoqués par un personnel non autorisé.



Français

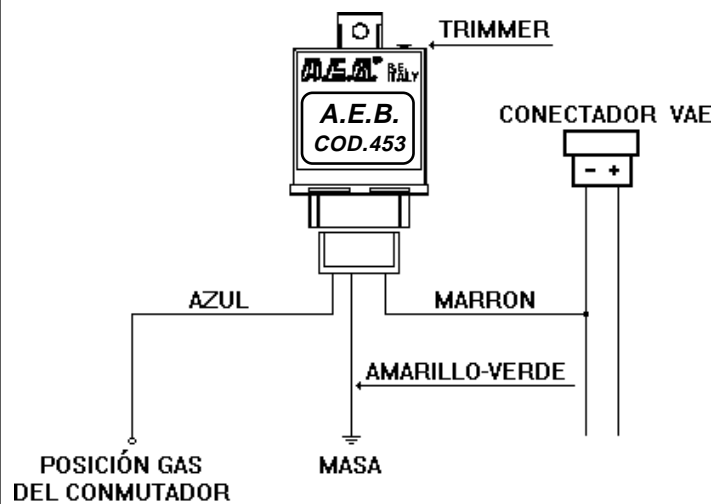
IS453 REV. 240500 - 0



A.E.B. srl Via dell'Industria 20
42025 CAVRIAGO (RE) ITALY
Tel. (+39) 0522 - 941487
Fax (+39) 0522 - 941464

Manual instrucciones de Montaje

Estabilizador del mínimo Cod. 453



Este manual podrá ser modificado en cualquier momento por parte de A.E.B. srl para actualizarlo con variaciones o mejoras tecnológicas, cualitativas e informativas.

Español

IS453 REV. 240500 - 0

Certificado de Garantía

Estimado cliente:

gracias por la confianza dada a **A.E.B.** adquiriendo este producto. **A.E.B.** somete todos sus productos a severos test de calidad, si a pesar de los controles el producto presenta algún tipo de defecto, le aconsejamos dirigirse inmediatamente al instalador que efectuará los controles o las intervenciones necesarias.

- Normas generales de garantía

A.E.B. garantiza, el buen funcionamiento de este producto y su inmunidad a defectos constructivos. Si durante el periodo de garantía el producto resultase defectuoso, **A.E.B.** se hará cargo de las reparaciones o sustituciones que se requieran, éstas serán realizadas, preferiblemente, por el instalador inicial o bien por una persona designada por común acuerdo. La sustitución de las piezas defectuosas se realizará en el establecimiento **A.E.B.** con gastos de expedición a cargo del destinatario. Para los accesorios o los componentes que no han sido construidos por **A.E.B.** resultan válidas sólo las garantías de los respectivos productores. La presente garantía es la única dada por **A.E.B.**, por lo que cualquier otra queda excluida. Ninguna responsabilidad, si no en caso de dolo o culpa grave, se podrá adjudicar a **A.E.B.** por daños a personas o cosas derivados del mal funcionamiento del producto. La presente garantía será operativa sólo para quien resulta en regla con los pagos.

- Condiciones

La garantía será reconocida durante un período **de 12 meses a partir de la fecha de instalación** y sólo con la presentación del presente certificado que debe llevar el sello del Instalador, la fecha de instalación, la matrícula del producto y del automóvil en el cual se ha realizado la instalación, acompañado de la factura o recibo emitidos por el Instalador, y en los cuales deben constar las matrículas de los productos instalados. En caso de que tales informaciones faltaran **A.E.B.** reconoce de todos modos una garantía de **18 meses a partir de la fecha estampada en el producto con pintura indeleble**. **A.E.B.** podrá no reconocer la garantía si estas informaciones resultaran incompletas o manipuladas después de la compra. Además la garantía tendrá validez solamente si en el momento de la compra el producto estará bien conservado e íntegro en su embalaje original **A.E.B.**, que es el único que asegura la procedencia y protección adecuada.

- Exclusiones de la garantía

Esta garantía no cubre:

- a)** Controles periódicos, mantenimiento, reparaciones o sustituciones de piezas debidos al deterioro normal;
- b)** Funcionamiento incorrecto debido a negligencias, mala instalación, uso impropio o no conforme a las instrucciones técnicas dadas y, en general, funcionamientos incorrectos que no puedan ser debidos a defectos constructivos del producto de los que sería responsable **A.E.B.**;
- c)** Productos modificados, reparados, sustituidos, montados o maniobrados por personas que no tengan una autorización escrita de **A.E.B.**;
- d)** Accidentes ocasionados por causas de fuerza mayor u otras causas (p. ej. agua, fuego, rayos, ventilación, etc.) que no dependen de **A.E.B.**.

Es necesario que todos se abstengan de vender o instalar productos afectados por vicios o defectos de fabricación, reconocidos con la normal diligencia. En caso de eventuales controversias respecto a la interpretación de la presente garantía se reconoce la competencia exclusiva de los Tribunales de Reggio Emilia.

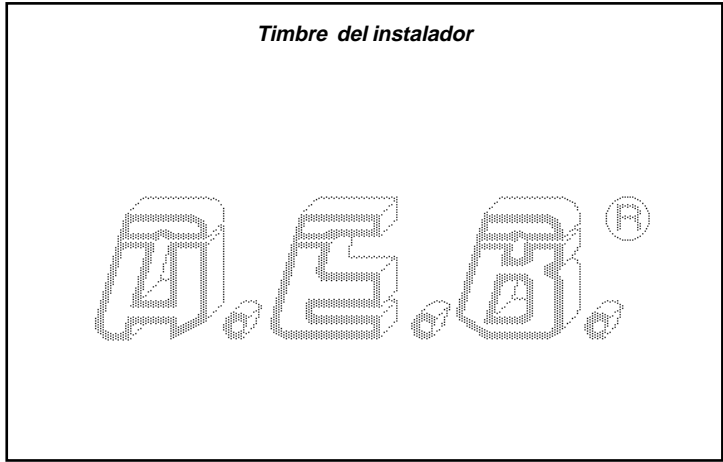
Modelo coche : _____

Matricula :

--	--	--	--	--	--	--	--	--	--	--	--	--	--	--	--	--	--	--	--

Fecha de instalación :

<small>Día</small>	<small>Mes</small>	<small>Año</small>



Características Técnicas

El estabilizador del mínimo se utiliza para evitar que, con el funcionamiento a gas, el mínimo sea inestable o descienda a valores demasiado bajos, produciéndose así el apagado del motor. Este se puede instalar en todos los vehículos a inyección provistos de válvula de regulación del mínimo, del tipo "VAE". No se puede instalar, en cambio, en válvulas de motor tipo paso-paso. Por consiguiente, si a la válvula llegan dos (2) o tres (3) cables, el dispositivo se puede instalar; si, por lo contrario, llegan cuatro (4), esto no es posible. Entre los vehículos que poseen válvulas tipo "VAE" se pueden mencionar los siguientes: Mercedes, BMW, Opel, Ford, Alfa-Romeo, Volvo, Fiat-Lancia con inyección, IAW, Peugeot etc. El estabilizador del mínimo posee un dispositivo a registro mediante el cual se puede regular el mínimo en los vehículos a gas, sin modificar ni alterar las regulaciones originales establecidas por la casa productora.

REGULACION

- 1) **Importante:** Para asegurar un mínimo estable es indispensable que el mezclador se ubique antes del tubo de aspiración de la válvula, o sea que la válvula aspire aire ya mezclado.
- 2) Asegurarse que el trimmer del estabilizador A.E.B. sea girado completamente en sentido antiorario.
- 3) Efectuar las variaciones del mínimo o del máximo del reductor como se dijo, pero sin tocar mariposas o registros del mínimo del vehículo.
- 4) Empezar a girar en sentido horario el trimmer del estabilizador, procediendo gradualmente, de manera que el computador pueda reestabilizarse en su mínimo. Cuando el computador no alcance a reestablecer el valor normal del mínimo y permanecen valores demasiado altos, se debe retroceder ligeramente hacia atrás con el trimmer para obtener el mínimo deseado.

Advertencias generales



Fijar el **Estabilizador del mínimo** en posición vertical, lo más lejos posible de eventuales infiltraciones de agua y de fuentes de calor en exceso (ej. colectores de descargue), con el fin de evitar daños irreparables.



- Para evitar un incorrecto funcionamiento del dispositivo se aconseja colocar los cables lo más lejos posible de cables de alta tensión.
- Efectuar correctamente las conexiones eléctricas; se debe tener en consideración que las mejores conexiones son las soldaduras bien aisladas.



Nunca abrir la caja del estabilizador del mínimo, sobretodo con el motor encendido o el cuadro conectado. **A.E.B. no se hace responsable por daños hacia personas o cosas, debidos al uso incorrecto del dispositivo por parte de personas no autorizadas.**



Español

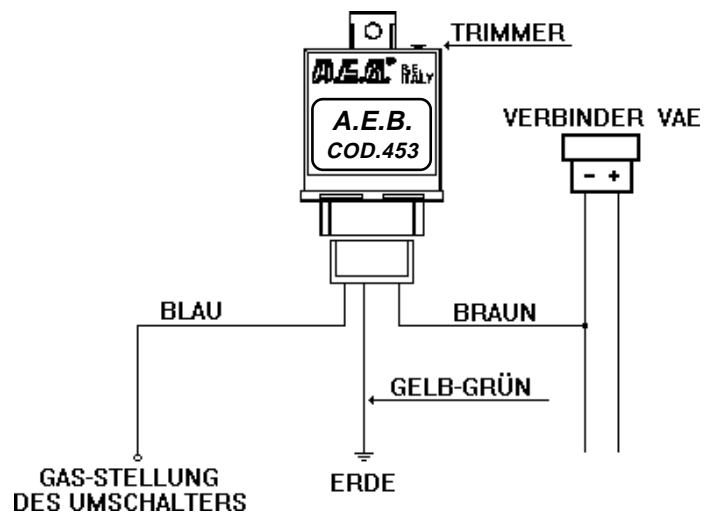
IS453 REV. 240500 - 0



A.E.B. srl Via dell'Industria 20
42025 CAVRIAGO (RE) ITALY
Tel. (+39) 0522 - 941487
Fax (+39) 0522 - 941464

MONTAGEANLEITUNG

Leerlaufstabilisator Art. 453



Dieses Handbuch kann jederzeit durch A.E.B. geändert werden, um alle technologischen, qualitativen oder informativen Neuerungen oder Verbesserungen darin aufzunehmen.

Deutsch

IS453 REV. 240500 - 0

Garantiebescheinigung

Werter Kunde,

wir bedanken uns dafür, daß Sie sich für ein **A.E.B.**-Produkt entschieden haben. **A.E.B.** unterzieht alle ihre Produkte strengen Qualitätskontrollen. Sollte das Produkt dennoch Betriebsstörungen aufweisen, empfehlen wir Ihnen, sich für die erforderlichen Kontrollen oder Eingriffe sofort an den Installateur zu wenden.

- Allgemeine Garantienormen

A.E.B. garantiert den einwandfreien Betrieb dieses Produktes und daß es frei ist von Mängeln und Konstruktionsfehlern. Sollte sich das Produkt während der Garantielaufzeit als mangelhaft erweisen, ist **A.E.B.** für die Reparaturarbeiten und Ersatzleistungen zuständig, wobei **A.E.B.** solche Leistungen vorzugsweise durch den Erstinstallateur oder aber durch eine gemeinsam bestimmte Person durchführen lassen wird. Für fehlerhafte Teile wird frei **A.E.B.**-Werk Ersatz geleistet und die Transportkosten sind vom Empfänger zu tragen. Für Zubehör oder Bestandteile, die nicht von **A.E.B.** erzeugt worden sind, gelten ausschließlich die von den Dritterzeugern anerkannten Garantieleistungen. Die vorliegende Garantie ist die einzige durch **A.E.B.** geleistete Garantie und jegliche weitere bleibt somit ausgeschlossen. **A.E.B.** übernimmt mit Ausnahme von Fällen des Vorsatzes oder schweren Verschuldens keine Haftung für jegliche Personenverletzungen oder Sachschäden, die auf Betriebsstörungen des Produktes zurückzuführen sind. Diese Garantie ist nur gültig, wenn die Zahlungen ordnungsgemäß geleistet wurden.

- Bedingungen

Die Garantie gilt über eine Laufzeit von **12 Monaten ab Installationsdatum** und wird lediglich bei Vorlage dieser Bescheinigung anerkannt, die mit dem Stempel des Installateurs, dem Installationsdatum, der Kennnummer des Produkts und der Angabe des Fahrzeuges, auf dem das Produkt installiert war, versehen sein muß. Der Bescheinigung muß außerdem die vom Installateur ausgestellte Rechnung bzw. Quittung mit Angabe der installierten Produkt-Kennnummern beigelegt sein. Sollten diese Angaben fehlen, leistet **A.E.B.** auf jeden Fall eine Garantie von **18 Monaten ab dem mit unauslöschbarer Tinte auf das Produkt geprägten Datum**. **A.E.B.** kann die Anerkennung der Garantie verweigern, wenn diese Angaben unvollständig sind oder nach dem Kauf abgeändert wurden. Die Garantie ist nur dann gültig, wenn das Produkt am Kauftag einen guten Erhaltungszustand aufweist und wenn die von **A.E.B.** beigestellte Verpackung und Verschachtelung, die als einzige den Ursprung und einem angemessenen Schutz beweisen, unversehrt erhalten sind.

- Garantieausschließung

Nicht von dieser Garantie gedeckt sind:

- a)** periodische Kontrollen, Wartungen, Reparaturen oder Teilaustauschungen aufgrund normalen Verschleißes;
- b)** Betriebsstörungen wegen Nachlässigkeit, schlechter Installation, unzureichendem oder nicht mit den vorschriftsmäßigen technischen Anleitungen übereinstimmendem Gebrauch und im allgemeinen alle Betriebsstörungen, die nicht auf Mängel und Konstruktionsfehler des Produktes und somit auf die Verantwortung von **A.E.B.** zurückzuführen sind;
- c)** Produkte, die ohne eine vorherige schriftliche Genehmigung durch **A.E.B.** von irgend einer Person geändert, repariert, ersetzt und montiert worden sind oder in irgend einer Weise einen Mißgriff erlitten haben;
- d)** Unfälle, die durch höhere Gewalt oder andere Ursachen (z.B. Wasser, Feuer, Blitz, Sturm, usw.) verursacht wurden, die nicht auf den Willen der **A.E.B.** zurückführbar sind.

Deutsch

IS453 REV. 240500 - 0

Jedermann ist verpflichtet, den Verkauf oder die Installation solcher Produkte zu unterlassen, deren Mängel oder Konstruktionsfehler mit der normalen Sorgfalt festgestellt werden können. Der allein zuständige Gerichtsstand für eventuelle Streitfälle, die aus der Auslegung und Ausführung dieser Garantie herführen sollten, ist der Gerichtsstand von Reggio Emilia.

PKW - Model : _____

Kennummer :

--	--	--	--	--	--	--	--	--	--	--	--	--	--	--	--	--	--	--	--

Installationsdatum :

--	--

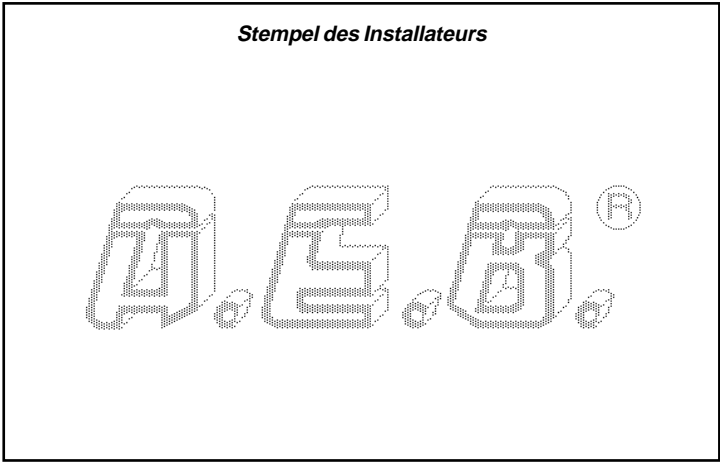
Tag

--	--

Monat

--	--	--	--

Jahr



Technische Eigenschaften

Der Leerlaufstabilisator verhindert, daß der Leerlauf beim Gasbetrieb uneingeschwungen ist oder auf eine zu niedrige Drehzahl absinkt und dadurch der Motor ausgeht. Er kann auf alle Fahrzeuge mit Einspritzung installiert werden, die mit einem Leerlaufeinstellventil Typ "VAE" ausgerüstet sind. Dagegen kann er auf Schrittmotorventilen nicht installiert werden. Wenn also zwei (2) oder drei (3) Drähte zum Ventil hinführen, dann kann die Vorrichtung montiert werden, bei vier (4) Drähten dagegen nicht. Zu den Fahrzeugen mit "VAE"-Ventilen zählen die folgenden Modelle: Mercedes, BMW, Opel, Ford, Alfa-Romeo, Volvo, Fiat-Lancia mit IAW-Einspritzung, Peugeot, usw. Der Leerlaufstabilisator ist mit einem Regler versehen, mit dem der Leerlauf auf Gasfahrzeugen eingestellt werden kann, ohne dabei die Originaleinstellungen des Herstellers ändern zu müssen.

EINSTELLUNG

- 1) **Sehr wichtig:** für einen eingeschwungenen Leerlauf muß der Mischer vor das Ventilsaugrohr montiert werden, d.h. das Ventil muß bereits gemischte Luftansaugen.
- 2) Prüfen, daß der Trimmer des A.E.B.-Stabilisators ganz gegen den Uhrzeigersinn gedreht ist.
- 3) Die Leerlauf- und Höchstdrehzahleinstellung des Untersetzungsgetriebes wie immer durchführen, ohne jedoch dabei auf die Leerlaufklappen oder -regler des Fahrzeuges einzuwirken.
- 4) Den Stabilisatortrimmer im Uhrzeigersinn langsam zu drehen beginnen, damit sich der Computer wieder auf seinen Leerlauf einrichten kann. Wenn der Computer nicht mehr dazu in der Lage ist, den Leerlauf auf den richtigen Wert zu bringen und dieser somit höher bleibt, mit dem Trimmer leicht zurückkehren, bis der gewünschte Leerlauf erreicht wird.

Allgemeine Hinweise



Den **Leerlaufstabilisator** fern von möglichen Wassereinsickerungen und zu starken Wärmequellen (z.B. Auspuffkrümmern) vertikal stellen, um ihn nicht in unreparierbarer Weise zu beschädigen.



Zur Vermeidung von Störbetrieben der Vorrichtung wird empfohlen, die Drähte so fern wie möglich von Hochspannungsleitungen zu verlegen;



- gute Stromanschlüsse fertigen. **Der beste Stromanschluß ist eine zweckmäßig isolierte Verschweißung.**



Auf keinen Fall das Gehäuse des **Leerlaufstabilisators** öffnen, vor allem bei laufendem Motor und eingeschalteter Schalttafel. **A.E.B. weist bei Personen- oder Sachschäden, die auf einen eigenmächtigen Eingriff in die Vorrichtung durch unbefugtes Personal zurückzuführen sind, jeglich Haftung zurück.**



Deutsch

IS453 REV. 240500 - 0









*Via dell'Industria n° 20
(Zona Industriale Corte Tegge)
42025 CAVRIAGO (Reggio Emilia) ITALY*

Tel. (+39) 0522 - 941487 r.a. **Fax** (+39) 0522 - 941464

http://www.aeb.it

e-mail : info@aeb-srl.com

e-mail : aebasst@tin.it